



小型减压阀 RG2・NR-45-M5

■ 特征

○小型・轻量

质量仅有 33g，小型・轻量。

○优异的减压特性

流量在 5L/min 以下的领域，表现出优异的压力特性。

○M5 端口连接

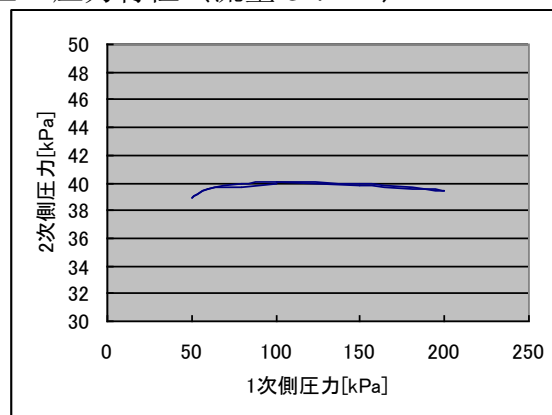
可以连接市面销售的 M5 接头，连接部分没有泄漏。



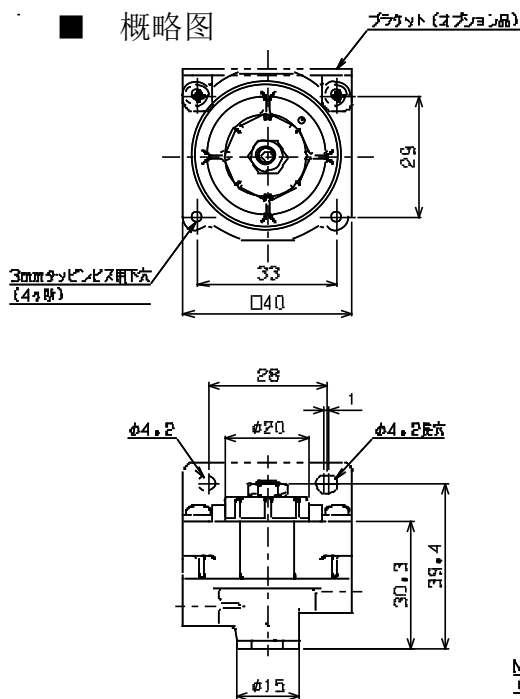
■ 规格

使用流体		压缩洁净空气
压力设定范围	kPa	45 MAX.
进口压力范围	kPa	200 MAX.
使用温度范围	°C	5 ~ 50
配管连接口径		M5×0.8
托架		有 (选配)
质量	g	33

■ 压力特性 (流量 3L/min)



■ 概略图



型号表示方法

